

# PNA

## Séries 3000/5000

### Plaina Agrícola Niveladora de Arrasto

Agricultural Rear Blade  
Pala Agrícola Niveladora de Arrastre

Construídas com várias regulagens, possui regulagens de inclinação e altura totalmente hidráulica. Ideal para a construção de estradas, canais para escoamento de águas das chuvas, aterros e similares.

*Built with various adjustments, it has fully hydraulic tilt and height adjustments, ideal for road construction, rainwater drainage channels, landfills and the like.*

*Construida con varias regulaciones, posee regulaciones de inclinación y altura totalmente hidráulica. Ideal para la construcción de carreteras, canales para desagüe de aguas de lluvia, rellenos y similares.*



[baldan.com.br](http://baldan.com.br)

**Orgulho de ser Agro.**  
**Orgulho de ser Baldan.**

*Proud to be Agro. Proud to be Baldan.*  
*Orgullo de ser Agro. Orgullo de ser Baldan.*

 **BALDAN**



OPCIONAL OPTIONAL

Kit transporte disponível somente para PNA 3000 com roda de ferro.

*Transport kit available only for PNA 3000 with iron wheel.*

*Kit Transporte disponible sólo para PNA 3000 con rueda de hierro.*



Possui suporte para colocação de pesos. PNA 3000 - 400kg / PNA 5000 - 800kg.

*Developed with device to install extra weight. PNA 3000 - 400kg / PNA 5000 - 800kg.*

*La PNA posee soporte para agregar pesos. PNA 3000 - 400kg / PNA 5000 - 800kg.*



OPCIONAL OPTIONAL

Comando triplo. Sistema independente Baldan.

*Triple control. Independent system Baldan.*

*Control triple. Sistema independiente Baldan.*



OPCIONAL OPTIONAL

Sistema de giro hidráulico.

*Horizontal swivel system.*

*Sistema de giro horizontal.*



OPCIONAL OPTIONAL

Válvula direcionadora elétrica.

*Electric guiding valve.*

*Válvula direcionadora eléctrica.*



Sistema de regulação vertical por meio de cilindro hidráulico.

*Vertical adjustment system by hydraulic cylinder.*

*Sistema de regulaje vertical por un cilindro hidráulico.*



PNA 5000: Pneus 12.4-28-6L.

*Tyres 12.4-28-6L.*

*Neumáticos 12.4-28-6L.*



PNA 3000: Pneus 7.50 x 16.

*Tyres 7.50 x 16.*

*Neumáticos 7.50 x 16.*



OPCIONAL OPTIONAL

PNA 3000: Rodas de ferro.

*Cast iron wheel.*

*Ruedas de hierro.*



Altura de corte regulável por meio do comando hidráulico do trator.

*The blade height adjustment is done by hydraulic controls of the tractor.*

*Altura de corte regulable a través del control hidráulico del tractor.*

## ESPECIFICAÇÕES TÉCNICAS

TECHNICAL SPECIFICATIONS  
ESPECIFICACIONES TÉCNICAS

MODELO	COMP. TOTAL	PESO APROXIMADO	LARGURA TOTAL	LARGURA CORTE	PNEUS	POTÊNCIA DO TRATOR
MODEL	TOTAL LENGTH	APPROXIMATE WEIGHT	OVERALL WIDTH	WORKING WIDTH	TIRES	TRACTOR POWER
MODELO	LARGO TOTAL	PESO APROXIMADO	ANCHO TOTAL	ANCHO DE TRABAJO	NEUMÁTICOS	POTENCIA DEL TRACTOR
	mm	kg	mm	mm		Hp
<b>PNA 3000</b>	4400	810	1940	3000	7.50 x 16	80 - 100
<b>PNA 5000</b>	6000	1375	2600	4000	12.4-28 6L	100 - 120

GIRO HORIZONTAL DA LÂMINA  
HORIZONTAL BLADE SWING ANGLE  
GIRO HORIZONTAL DE LA CUCHILLA  
0° - 90°

GIRO VERTICAL DA LÂMINA  
VERTICAL BLADE SWING ANGLE  
GIRO VERTICAL DE LA CUCHILLA  
0° - 25°

# LT

## Séries 1500/1900/2100/2200/2300/2400

### Plaina Agrícola Traseira Reversível

Reversible Rear Blade  
Pala Agrícola Trasera Reversible

Fabricada para atuar em conservação de estradas, estradas secundárias e construção de canais de irrigação. Com variedade em regulagens de ângulo e deslocamento da lâmina, podem operar até mesmo em marcha à ré, para manutenção nos terraços ou curvas em nível.

*Made for work in road maintenance, secondary roads and construction of irrigation channels. With varied angle settings and blade offset, they can even operate in reverse gear for maintenance on terraces or level curves.*

*Fabricadas para actuar en conservación de carreteras, carreteras secundarias y construcción de canales de riego. Con variedad en regulaciones de ángulo y desplazamiento de la cuchilla, pueden operar incluso en marcha atrás, para mantenimiento en las terrazas o curvas a nivel.*



[baldan.com.br](http://baldan.com.br)

**Orgulho de ser Agro.**  
**Orgulho de ser Baldan.**

*Proud to be Agro. Proud to be Baldan.*  
*Orgullo de ser Agro. Orgullo de ser Baldan.*

 **BALDAN**



Regulagem de ângulo da lâmina.

*Blade degree adjust.*

*Regulación de ángulo de la cuchilla.*



Engate: hidráulico cat. I e II.

*Linkage: Cat. I e II 3 - Point hitch.*

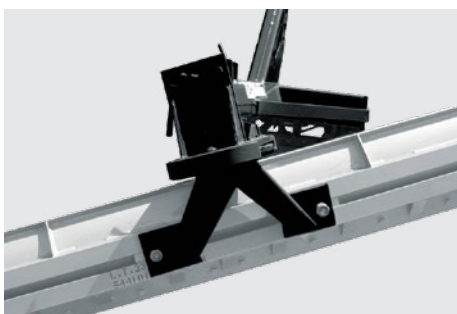
*Enganche: hidráulico cat. I y II.*



Chassis reforçado para os modelos LT- 2100 e 2400.

*Chassi with more resistance for models LT-2100 and 2400.*

*Chasis aun más reforzado para los modelos LT-2100 y 2400.*



Sistema de inclinação vertical e horizontal.

*Inclination adjustement on horizontal and vertical direction.*

*Sistema de inclinación vertical y horizontal.*

## ESPECIFICAÇÕES TÉCNICAS

TECHNICAL SPECIFICATIONS  
ESPECIFICACIONES TÉCNICAS

MODELO MODEL MODELO	LARGURA DO CORTE WORKING WIDTH ANCHO DE CORTE	ALTURA DA LÂMINA BLADE HEIGHT ALTURA DE LA CUCHILLA	PESO APROXIMADO APPROXIMATE WEIGHT PEÑO APROXIMADO	POTÊNCIA DO TRATOR TRACTOR POWER POTENCIA DEL TRACTOR
	mm	mm	Kg	Hp
<b>LT</b>	1500	380	233	60 - 70
	1900	380	248	60 - 70
	2100	490	310	60 - 70
	2200	380	264	70 - 100
	2300	380	272	70 - 100
	2400	490	325	70 - 100

INCLINAÇÃO VERTICAL  
INCLINATION VERTICAL  
INCLINACIÓN VERTICAL

0°/12°/24°

INCLINAÇÃO HORIZONTAL  
INCLINATION HORIZONTAL  
INCLINACIÓN HORIZONTAL

mm  
0°/20°/40°/180°



Estrutura: vigas tubulares.

*Structure: tubular frame.*

*Estructura: vigas tubulares.*



**OPCIONAL** *OPTIONAL*

Roda de profundidade.

*Depth control wheel.*

*Roda de profundidad.*